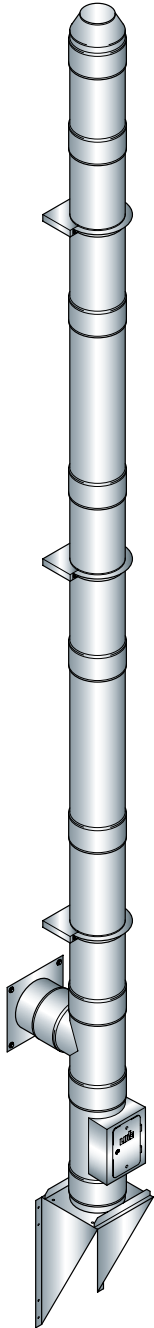
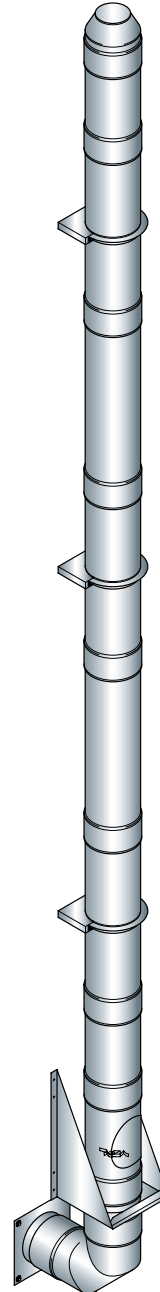


Montageanleitung



DESFU

Doppelwandiges
Element-Schornstein-
bzw. Abgassystem
trocken/feuchte-
unempfindlich



DESNi

Doppelwandiges
Element-Abgassystem
druckdicht

Beachten Sie bitte zu Ihrer Information für die richtige Montage die Hinweise auf den nachfolgenden Innenseiten.

Montageanleitung doppelwandiges Element-Schornstein- bzw. Abgassystem trocken-feuchteunempfindlich

Hinweis: Bei Planung und Montage gelten die einschlägigen baulichen Vorschriften, die Zulassungen, sowie die DIN 4705 zur Berechnung von Schornsteinabmessungen.

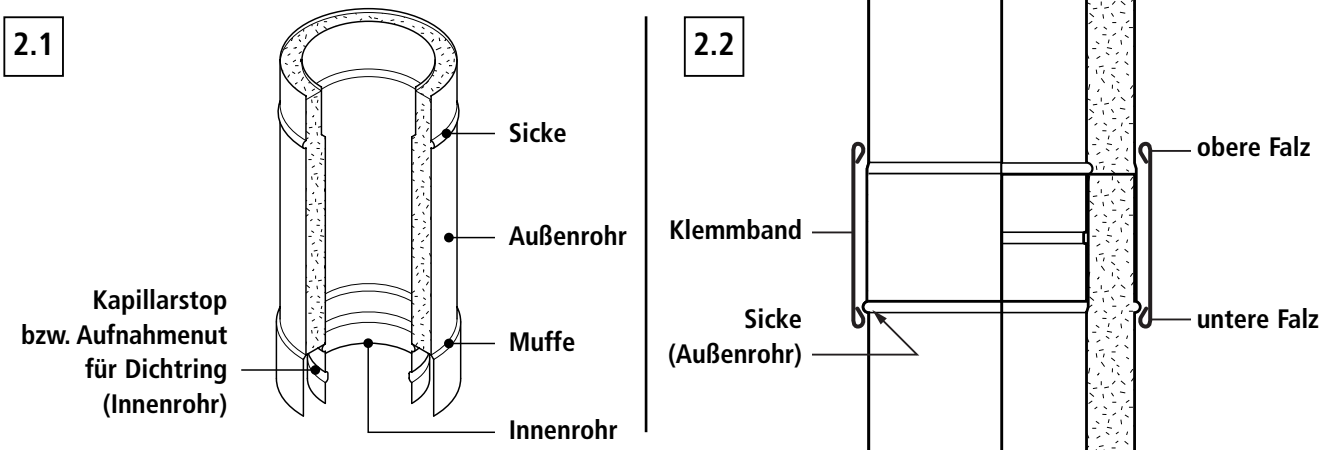
Des Weiteren sind zu beachten: Die Landesbauordnung, DIN 18160 für Hausschornsteine, die TRGI, die Feuerungsverordnung und die DIN 18150.

Da es sich um ein genehmigungspflichtiges Bauvorhaben handelt, ist bei der zuständigen Baubehörde ein Bauantrag einzureichen!

- Überprüfen Sie, die Lieferung auf Ihre Vollständigkeit.
 - Überprüfen Sie ob die Produkte entsprechend den Zulassungsnummern mit Ü-Zeichen gekennzeichnet sind.

2. Steckverbindungen:

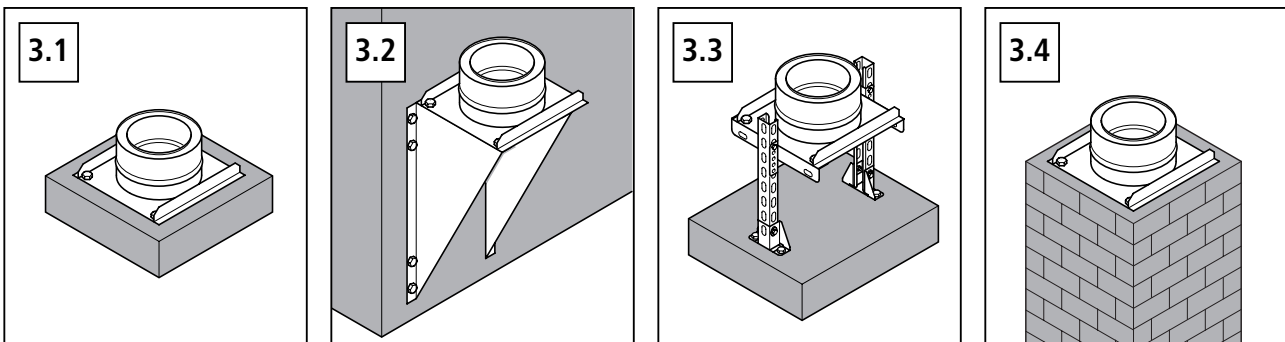
- Bei der Montage aller Elemente ist grundsätzlich zu beachten, daß die Rohrmuffe des Außenrohres nach unten zeigt.
- Anschließend wird die Steckverbindung durch ein Klemmband kraftschlüssig gesichert. Hierbei werden die Schnellspannverschlüsse des vormontierten Klemmbandes gelöst und das Klemmband über die Steckverbindung geschoben. Dabei ist darauf zu achten, daß die untere umlaufende Falz des Klemmbandes unterhalb der Außensicke anliegt. Danach werden die Spannverschlüsse des Klemmbandes wieder geschlossen und an der Justierschraube nachgespannt. Die beiden Spannverschlüsse sollten dabei gleichmäßig angezogen werden.



3. Der Aufbau des doppelwandigen Schornstein- bzw. Abgassystemes beginnt mit der unteren Fundamentplatte.

Hierbei sind folgende Aufbauvarianten möglich:

- Befestigung auf vorhandenem Fundament
- Befestigung an eine Außenwand oder Tragkonstruktion mittels Seitenschenkel, bzw. verstellbarer Wandkonsole
- Befestigung auf vorhandenem Fundament mittels höhenverstellbarer Teleskopfußstütze
- Befestigung auf vorhandenem Schornsteinkopf zur Erhöhung vorhandener Schornsteine (max. 1,5 m ohne zusätzliche Abstützung)

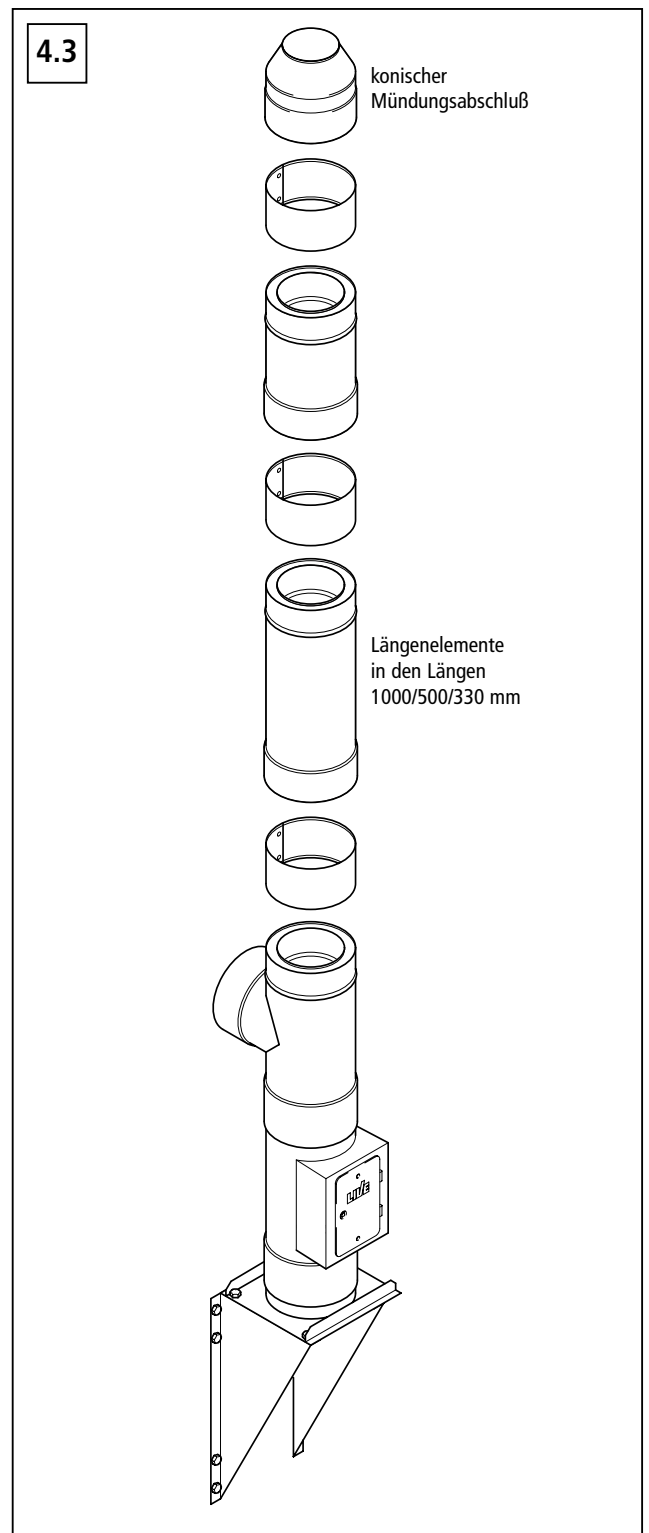
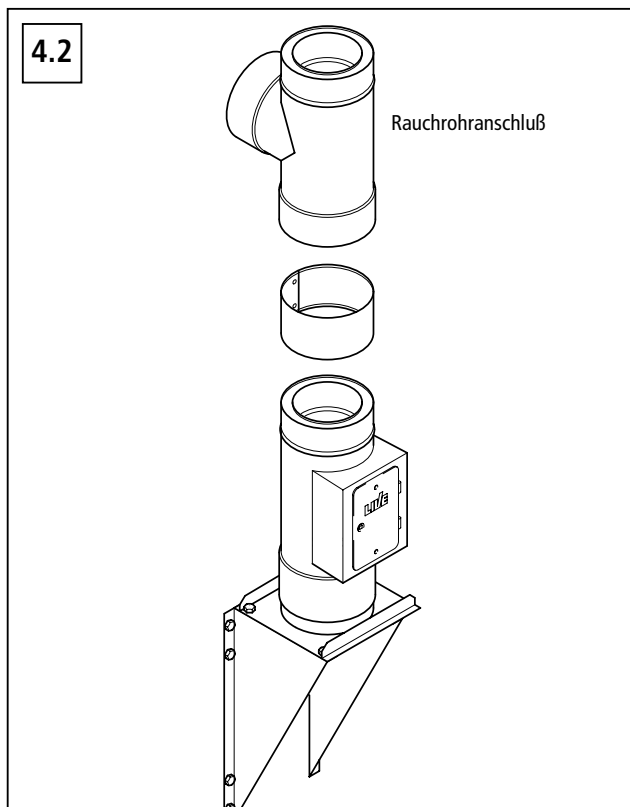
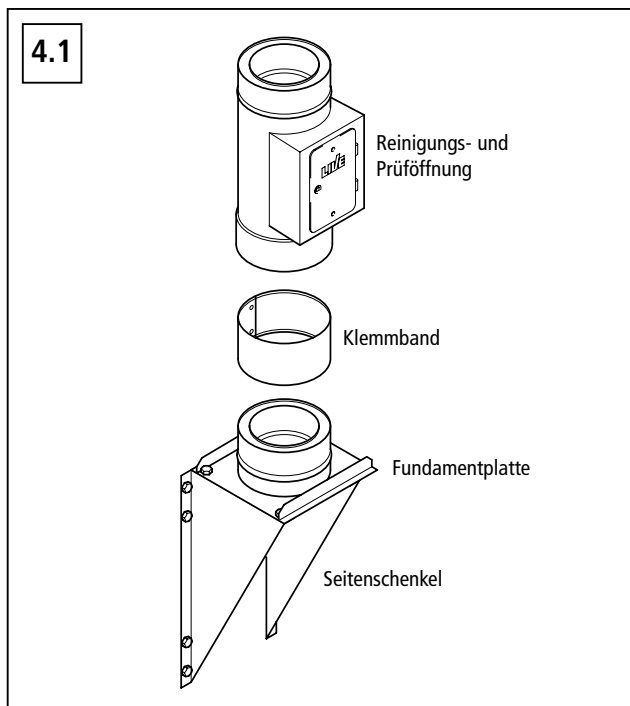


Welche Aufbauform gewählt wird, hängt von den baulichen Gegebenheiten ab.

Achtung: Der Einbau zusätzlicher Zwischenhalterungen durch Seitenschenkel richtet sich nach den zulässigen Aufbauhöhen der jeweiligen Nenndurchmesser (siehe Abschnitt 5.4).

Hinweis: Vor der Montage ist die bauseitige Wand- bzw. Befestigungs konstruktion auf ausreichende Tragfähigkeit zu überprüfen (siehe hierzu Abschnitt 11, Dübelanschlußkräfte).
Bei einer Fundamentierung können die Gewichtslasten den technischen Unterlagen entnommen werden.

4. Nach Befestigung der Fundamentplatte folgt die Montage der Reinigungs- und Prüföffnung und des Rauchrohranschlusses. Zur Anpassung der Höhe des Rauchrohranschlusses an die baulichen Gegebenheiten können Ausgleichselemente als Zwischenstücke zwischen Reinigungs- und Prüföffnung und Rauchrohranschluß verwendet werden. Nach Montage des Rauchrohranschlusses empfiehlt sich die Montage eines Wandbefestigungsbandes als zusätzliche Stabilisierung im Anschlußbereich. Die Bauteilmaße können den technischen Unterlagen entnommen werden. Der weitere Aufbau erfolgt nun durch entsprechende Längenelemente, bis die geforderte Bauhöhe erreicht wird. Den oberen Abschluß bildet das Mündungselement. Je nach baulicher Gegebenheit ist der Einbau einer zusätzlichen Reinigungs- und Prüföffnung im oberen Schornsteinbereich erforderlich.



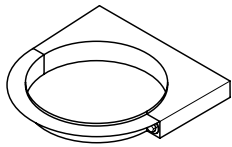
5. Bei der Befestigung des Schornstein- bzw. Abgassystemes an der Wand- bzw. Befestigungsstruktur sind die statischen Wandbefestigungsbänder mind. alle 4 m anzuordnen. Ab dem letzten Wandbefestigungsband ist eine freie Auskragung bis zu 3 m möglich (siehe Aufbautabelle 5.4).

Alle Wandbefestigungsbänder und Seitenschenkel haben einen Wandabstand von 50 mm. Sind aus baulichen Gegebenheiten größere Abstände erforderlich, so sind verstellbare Wandbefestigungsbänder bzw. Konsolen zu verwenden.

Soll die freie Auskragung über die Werte in Tabelle 5.4 hinausgehen, so kann dies durch folgende Maßnahmen erreicht werden:

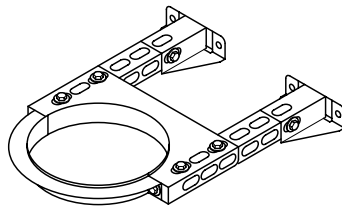
- Anbindung an Kragarmkonstruktion
- Abspannung mittels einer 3-Punkt-Seilabspannung oder starrer Abspannung mit 2 Festpunkten

5.1



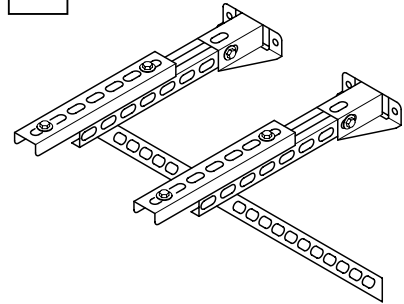
Wandbefestigungsband,
50 mm Wandabstand

5.2



Wandbefestigungsband verstellbar,
50 - 400 mm Wandabstand

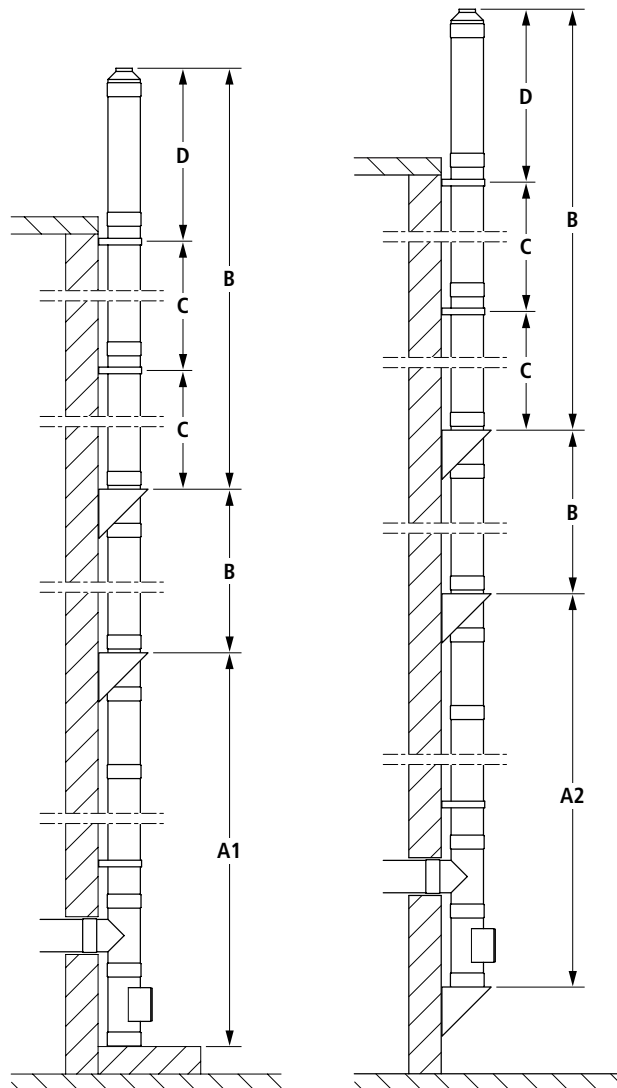
5.3



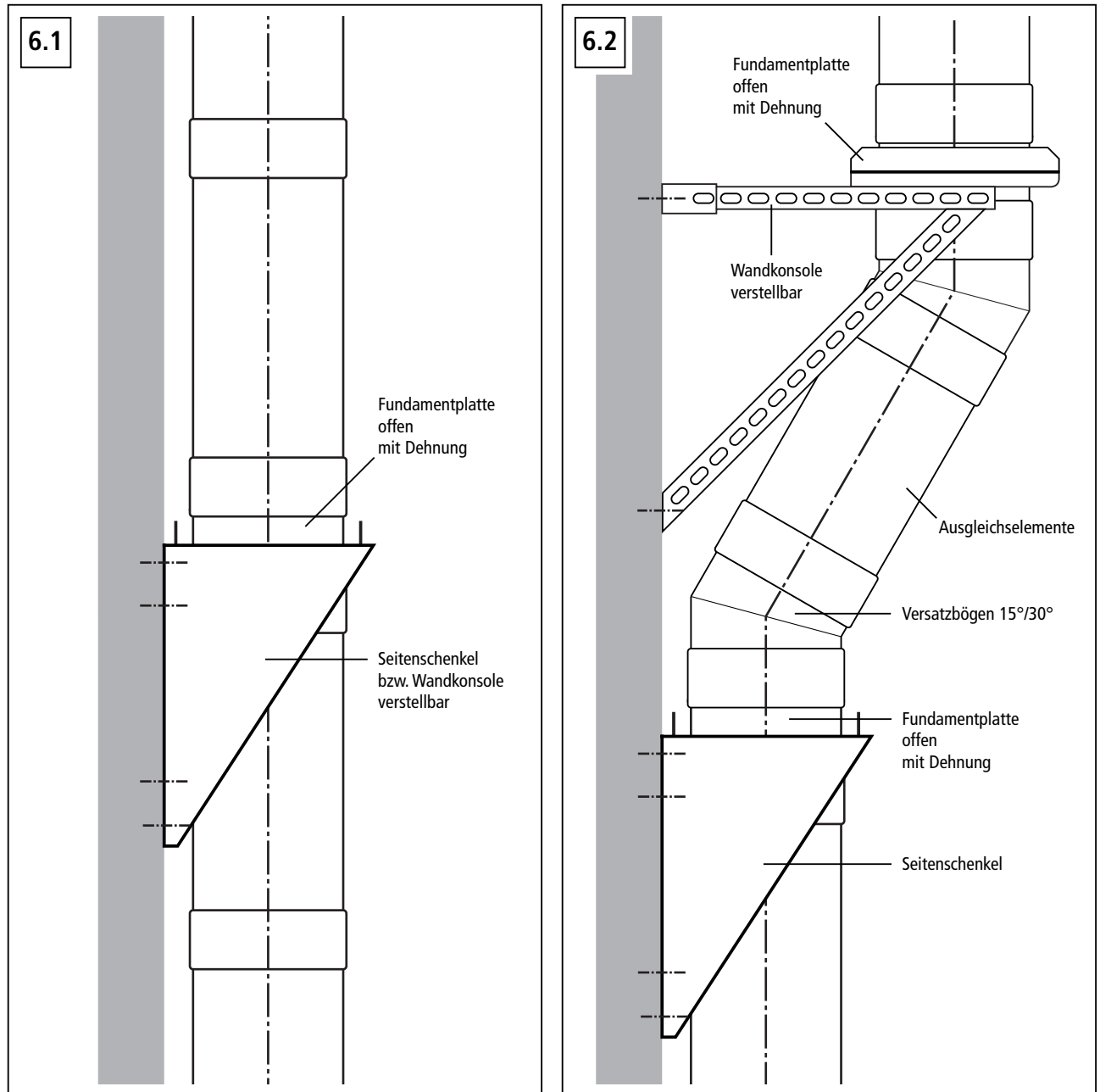
Wandkonsole verstellbar,
50 - 400 mm Wandabstand

5.4

Innen ø (mm)	A1 (m)	A2 (m)	B (m)	C (m)	D (m)
113	30	30	30	4	3,0
120	30	30	30	4	3,0
130	30	30	30	4	3,0
140	30	30	30	4	3,0
150	30	30	30	4	3,0
160	30	30	30	4	3,0
180	30	25	25	4	3,0
200	25	20	20	4	3,0
225	25	20	20	4	3,0
250	25	15	15	4	3,0
300	25	15	15	4	2,6
350	20	10	10	4	2,6
400	20	10	10	4	2,2
450	20	10	10	4	2,2
500	8	8	8	4	2,0
550	8	8	8	4	2,0
600	8	8	8	4	2,0



6. Bei Erreichen der zulässigen Aufbauhöhen oder bei Verzug der Schornstein- bzw. Abgasanlage muß zur Aufnahme der Lasten und Längenausdehnung eine Fundamentplatte offen mit Dehnung montiert werden.



7. Bei Montage der Schornstein- bzw. Abgasanlage innerhalb eines Wohngebäudes mit mehreren übereinanderliegenden Brandabschnitten, ist zur Gewährleistung des Feuerwiderstandes eine zusätzliche Ummantelung F90/F30 (Ziegel, Leichtbetonformsteine o.ä.) entsprechend den geltenden Vorschriften erforderlich.

8. Anbringung des Kennzeichnungsschildes im Bereich der Reinigungstür.

9. Anschluß der Verbindungsleitung am Schornstein- bzw. Abgassystem. Hierzu ist am Rauchrohranschluß ein entsprechendes Anschlußstück als Übergang zur Verbindungsleitung zu montieren.

10. An der Mündung bzw. am Schornsteinfuß ist aus Blitzschutzgründen ein Anschluß an die Gebäudeerdung durch ein Fachunternehmen gemäß VDE-Richtlinie DIN 57185 Teil1 und Teil 2 zu empfehlen.

11. Dübelanschlußkräfte

Zum Anbau des Schornstein- bzw. Abgassystemes an Wänden und Fassaden dürfen nur bauaufsichtlich zugelassene und korrosionsbeständige Dübel verwendet werden.

Unsere werkmäßig mitgelieferten Dübel und Schrauben sind für die Befestigung in Beton (B25) und können bei den verschiedenen lichten Rohrdurchmessern (auch bei Verwendung unserer verstellbaren Bauteile) eingesetzt werden, bis 20 m Bauhöhe.

Tabelle gültig bis Bauhöhen von 20 m

lichter Durchmesser Rohrsystem	Dübel	Schrauben: DIN 571
113 bis einschl. 600 mm	Upat Ultra-Dübel U 12	M10 x 80 bzw. M8 x 80

Bei anderen baulichen Gegebenheiten, wie z.B. Voll-, Hohlziegel oder Gasbeton, sollten M10-Gewindestangen (Edelstahl) mit Konterplatten und selbstsichernden Muttern verwendet werden. Hier sind bauseits statische Einzelnachweise erforderlich.

Bei den angegebenen Dübelanschlußkräften handelt es sich um Schrägzugkräfte je Befestigungsdübel in KN. Die Werte gelten für Bauhöhen von 8 - 20 m über Gelände. Bei Bauhöhen bis 8 m über Gelände können die Werte um den Faktor 0,63 verringert werden. Bei Bauhöhen ab 20 m über Gelände müssen die Werte um den Faktor 1,38 vergrößert werden. Die Kräfte für das oberste Wandbefestigungsband sind um den Faktor $(d+2 \text{ m}) / 4 \text{ m}$ zu vergrößern, falls die Kragarmlänge das Maß 2 m (bis zum zulässigen Maß von 3 m) überschreitet. Die Seitenschenkel sind mit 8 Dübeln, Wandkonsolen verstellbar mit 6 Dübeln zu befestigen.

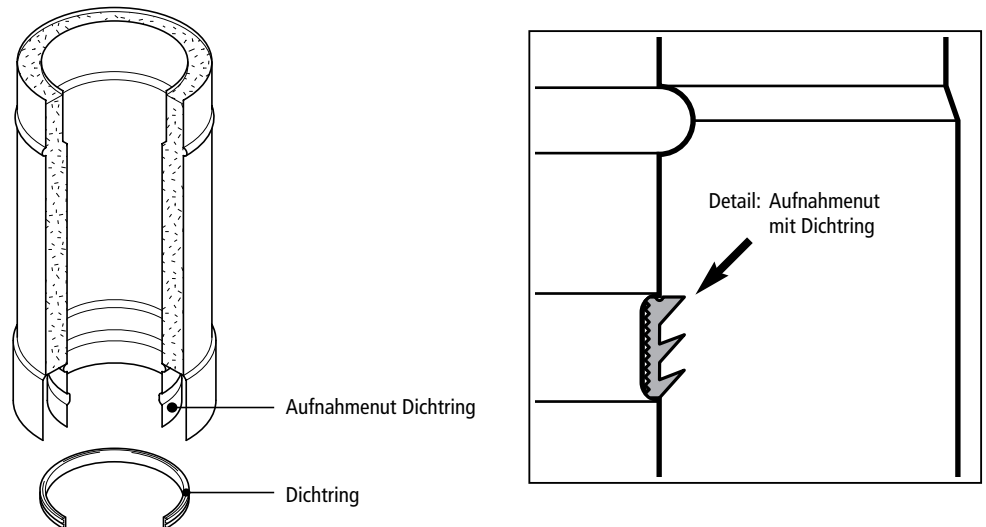
Die Wandbefestigungsbänder sind mit 2 Dübeln, Wandbefestigungsband verstellbar mit 4 Dübeln zu befestigen.

Innen- durchmesser (mm)	Wandabstand 50 mm		Wandabstand 250 mm		Wandabstand 400 mm	
	Konsole	Wandbefestigungsband	Konsole	Wandbefestigungsband	Konsole	Wandbefestigungsband
113	0,68	0,97	1,11	0,84	1,33	1,16
120	0,69	1,00	1,16	0,85	1,39	1,18
130	0,68	1,04	1,22	0,87	1,45	1,20
140	0,71	1,08	1,29	0,89	1,52	1,22
150	0,75	1,12	1,35	0,92	1,59	1,25
160	0,80	1,16	1,42	0,94	1,65	1,27
180	0,77	1,23	1,37	0,98	1,60	1,31
200	0,78	1,31	1,19	1,02	1,43	1,36
225	0,83	1,41	1,31	1,07	1,55	1,41
250	0,84	1,51	1,13	1,12	1,38	1,46
300	0,99	1,56	1,31	1,12	1,56	1,43
350	0,96	1,74	1,10	1,21	1,36	1,52
400	0,99	1,75	1,23	1,18	1,49	1,47
450	1,01	1,91	1,36	1,26	1,61	1,55
500	1,02	1,97	1,27	1,28	1,53	1,55
550	1,04	2,12	1,38	1,36	1,64	1,62
600	1,05	2,27	1,49	1,43	1,75	1,70

Montageanleitung doppelwandiges Element-Abgassystem druckdicht

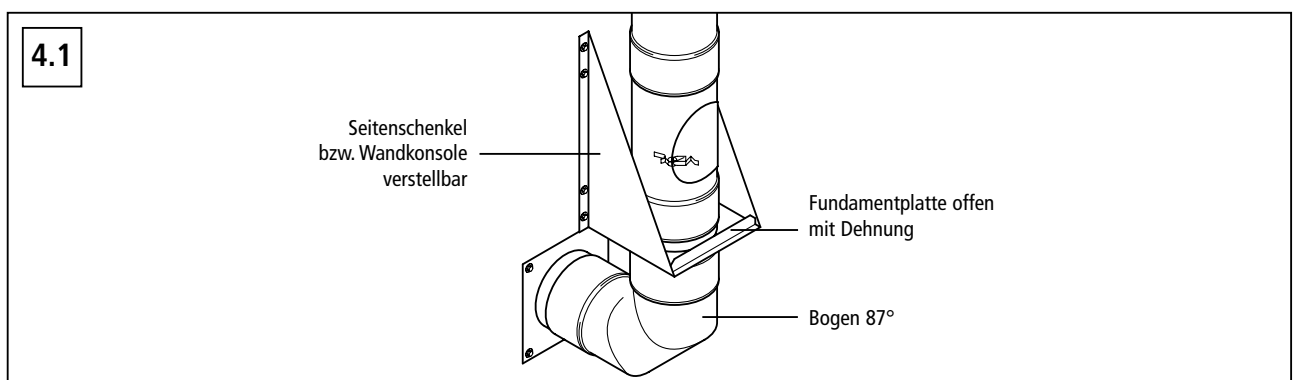
- Die Montage erfolgt analog den Punkten 1 - 11.
 - Folgende Punkte sind zusätzlich zu beachten!

- Vor der Montage der Elemente sind in die spezielle Nut auf der Sickersseite der Steckverbindung des Innenrohres die mitgelieferten Dichtungsringe einzulegen. Auf die richtige Anordnung der Dichtlamellen ist zu achten (Detail). Es empfiehlt sich in das obere Muffenende des Innenrohres Gleitmittel aufzutragen, um das Ineinanderstecken zu vereinfachen.



- Bei Kondensatrückführung an der Abgasleitung ist das Kondensat ordnungsgemäß abzuleiten. Hierfür sind die wasserrechtlichen Vorschriften der Länder und Satzungen der örtlichen Entsorgungsunternehmen maßgebend bzw. ATV-Merkblatt M 251. Hierzu empfehlen wir den Anschluß eines Siphons bzw. der erforderlichen Neutralisationsbox an die Fundamentplatte. Bei Außenanlagen ist auf eine frostfreie Rückführung des Kondensates in den Heizraum zu achten!

- Bei Kondensatrückführung zum Wärmeerzeuger beginnt die Abgasleitung mit einem 87° Bogen. Die Abstützung erfolgt über die Fundamentplatte offen mit Dehnung in Verbindung mit Seitenschenkel bzw. Wandkonsole verstellbar 50 - 400 mm. Hierdurch wird das anfallende Kondensat über den Bogen in die Verbindungsleitung zum Kessel geführt.



- Bei Einbau der Abgasleitung in einen vorhandenen Schacht ist im Aufstellraum der Einbau eines Lüftungsgitters erforderlich sowie die Verwendung eines hinterlüfteten Abschlußbleches mit Regenabweiser am Schornsteinkopf. Eine freie Hinterlüftung des Systemes muß gewährleistet sein. Die erforderliche Mindestschachtgröße ist entsprechend den Zulassungsbestimmungen zu beachten.

- Vor der Inbetriebnahme des Abgassystemes ist eine Druckprüfung durchzuführen. Dabei darf die Leckrate gemäß den Zulassungsbestimmungen bzw. den gesetzlichen Vorschriften nicht überschritten werden.

Technische Änderungen vorbehalten

Wenn Sie Fragen zu unseren Produkten haben oder
weitere Informationen möchten:

LIVE Vertriebsgesellschaft mbH

Johann-Philipp-Reis-Straße 6

D-55469 Simmern

Telefon 0 67 61 / 94 14 - 0

Telefax 0 67 61 / 94 14 55

Internet <http://www.livegmbh.de>

E-mail mailbox@livegmbh.de

